

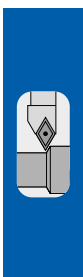
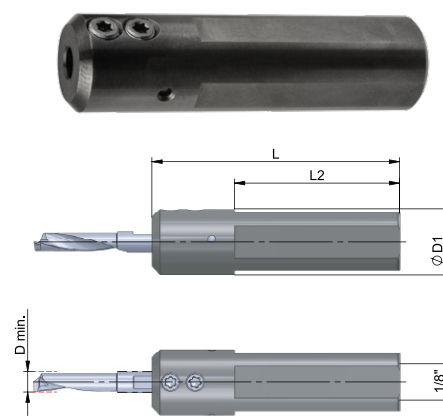
Dümmel® WERKZEUGFABRIK **Klemmhalter DT-Line**

- Multifunktionswerkzeug zum Bohren und Ausdrehen
- Klemmhalter mit 4 Spannflächen, 90° versetzt
- innere Kühlmittelzufuhr
- Bohrungstiefe bis 4 x D
- Bohrungsbearbeitung ab D_{min.} 2,9 mm
- Schneiden mit innenliegender Kühlbohrung
- High-Performance-Beschichtung AL41F TiAlN
- große Spantiefe beim Ausdrehen und Bohren ins Volle möglich

Bezeichnung	D1 mm	L mm	L2 mm	Geeignet für	Artikel-Nr.	€
640.DT16	16,0	60	40	DT.4	304002 0001	150,-
640.DT20	20,0	60	40	DT.4	304002 0002	156,-
650.DT16	16,0	60	40	DT.5	304002 0003	150,-
650.DT20	20,0	60	40	DT.5	304002 0004	156,-
660.DT16	16,0	60	40	DT.6	304002 0005	150,-
660.DT20	20,0	60	40	DT.6	304002 0006	156,-
670.DT16	16,0	60	40	DT.7	304002 0007	150,-
670.DT20	20,0	60	40	DT.7	304002 0008	156,-
680.DT16	16,0	60	40	DT.8	304002 0009	150,-
680.DT20	20,0	60	40	DT.8	304002 0010	156,-

3125

Multifunktionswerkzeug zum Bohren und Ausdrehen



Geschliffen scharf ...

... beste Spankontrolle.

ATORN
Leistung braucht Qualität